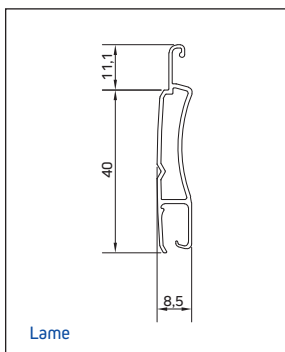
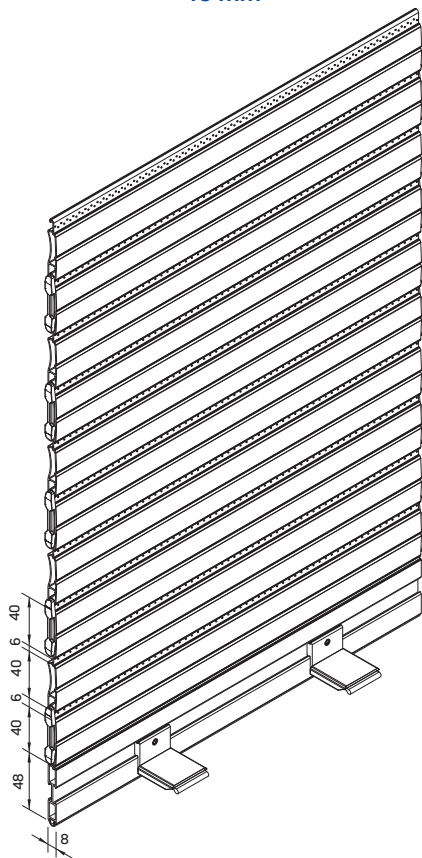
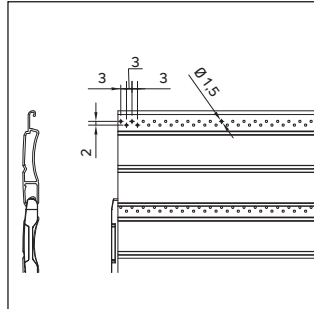
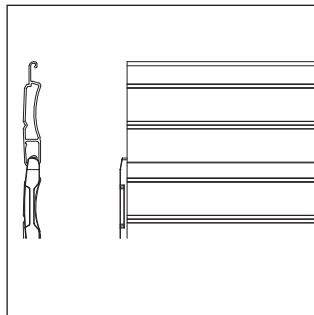


Type de tablier
40 mm


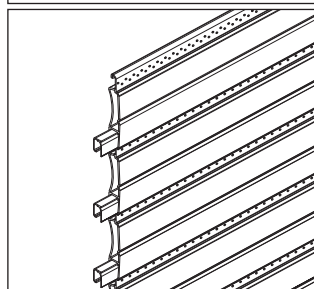
Avec microperforations



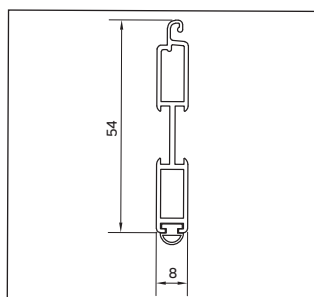
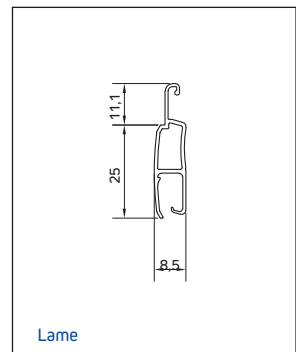
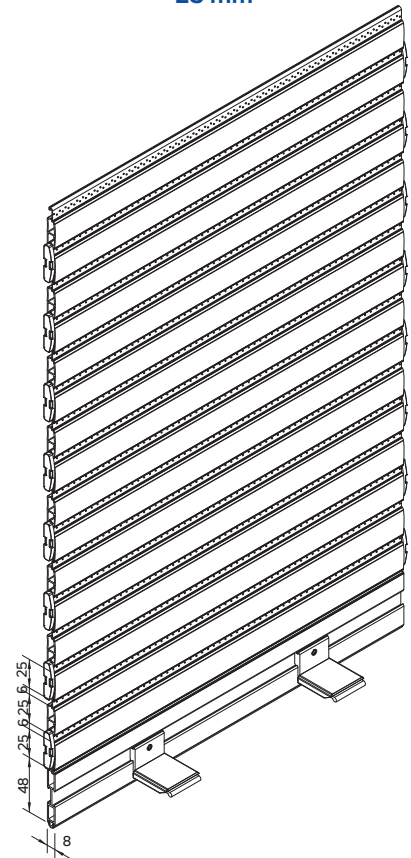
Sans microperforations



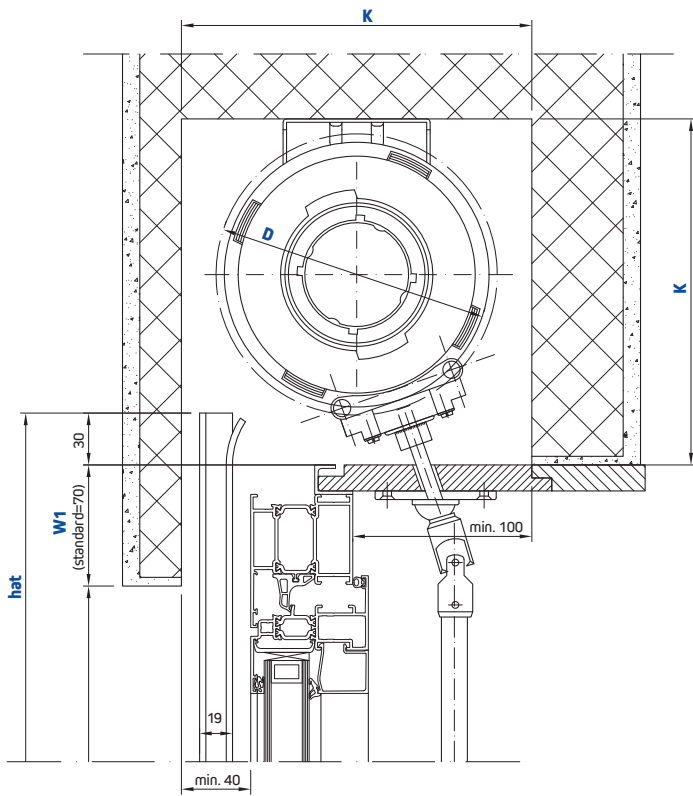
Avec profil antibruit dans les lames



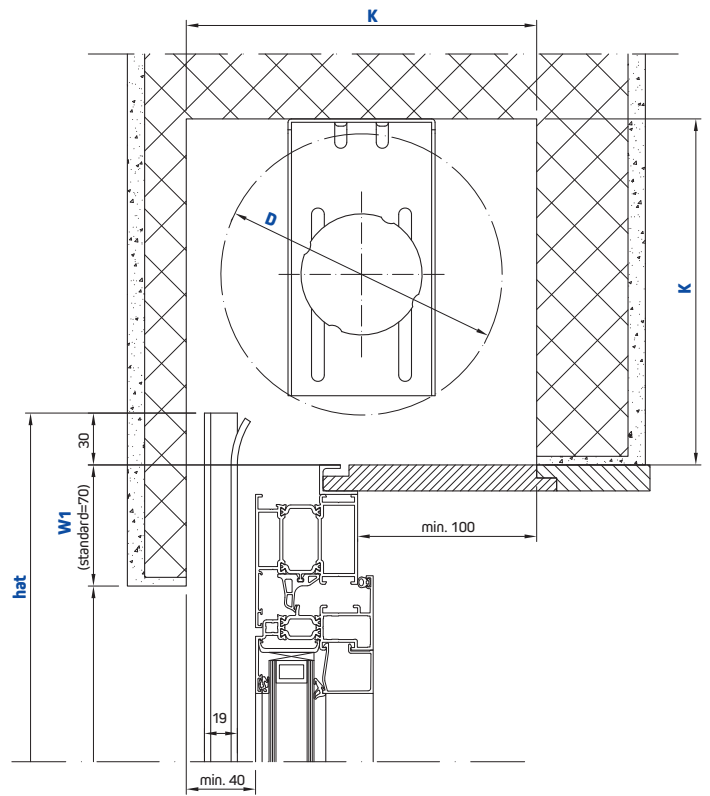
Lame finale


25 mm


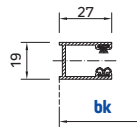
Coupe verticale:
Actionnement à manivelle



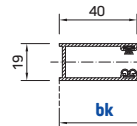
Coupe verticale:
Actionnement à moteur



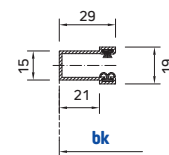
Types de coulisses



Coulisse standard	NO
-------------------	-----------

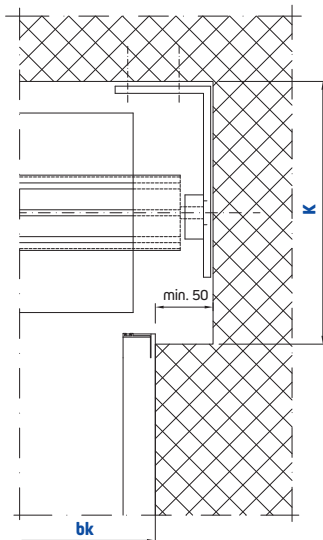


Coulisse renforcée	BR
bk ≥ 2'500 mm	

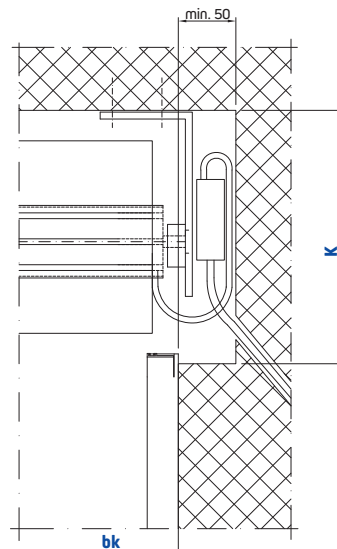


Coulisse à emboîter	EF
---------------------	-----------

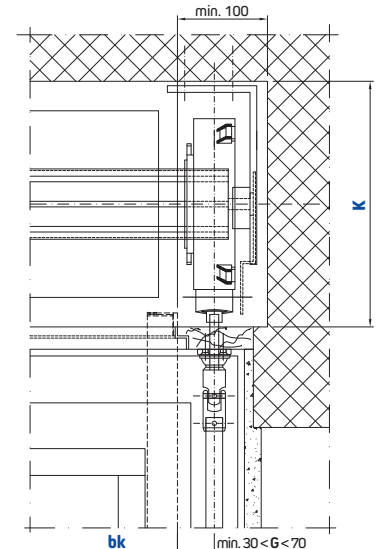
Profondeur min. de la niche sans commande



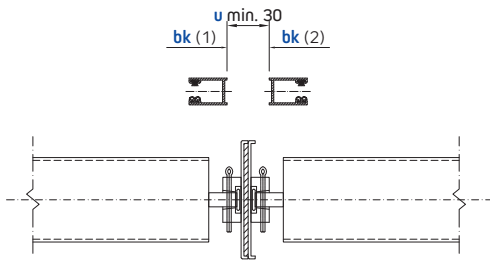
Profondeur min. de la niche pour commande avec moteur



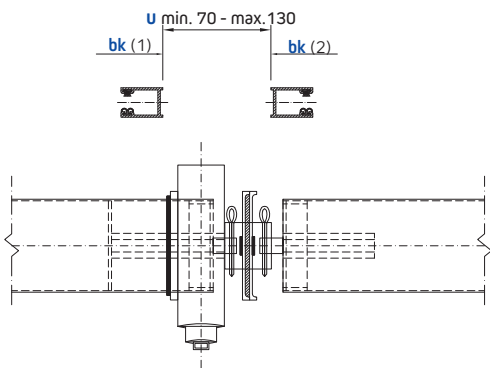
Profondeur min. de la niche avec actionnement par manivelle articulée



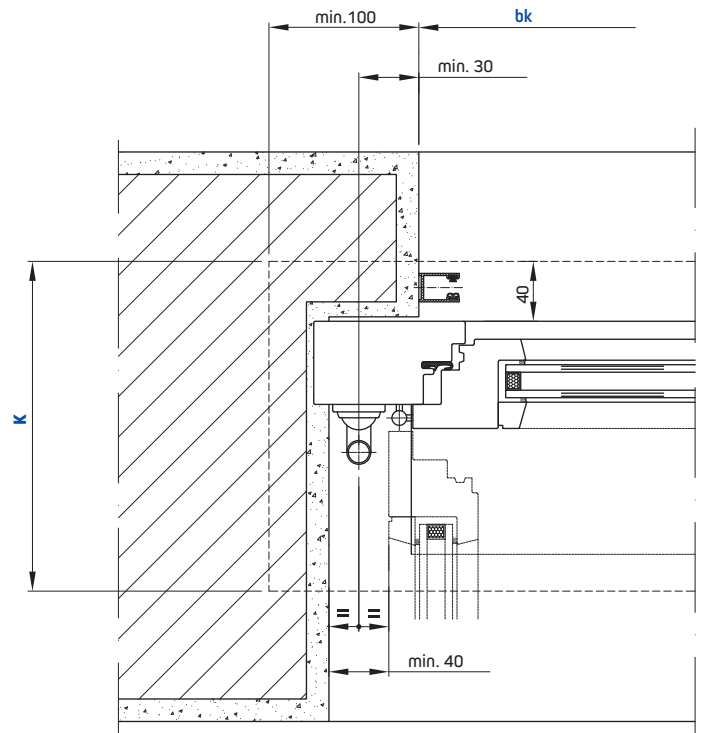
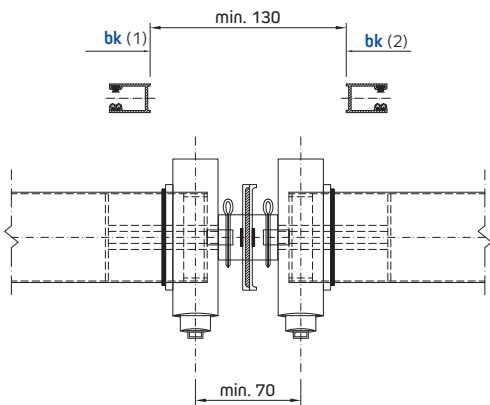
Support d'axe intermédiaire



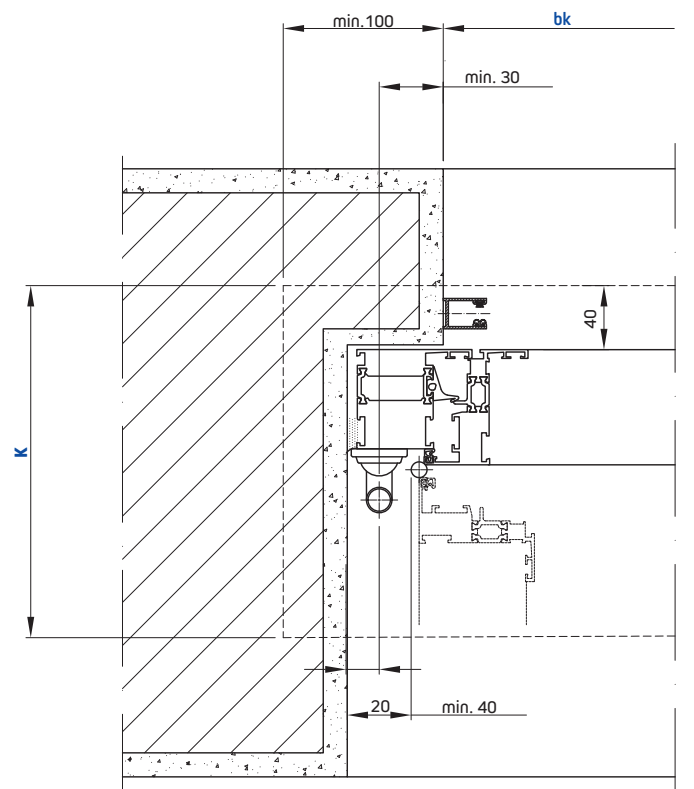
Un engrenage entre deux axes



Deux engrenages entre deux axes



Actionnement par manivelle pour cadre métallique



Données techniques

Regasicur® 40 mm

Regasicur® 25 mm

Hauteur lumière maximale (hl)	3'000 mm	3'000 mm
Largeur vide lumière (bk)		
• Minimale avec actionnement par engrenage	300 mm	300 mm
• Minimale avec moteur	600 mm	600 mm
• Maximale	3'000 mm	3'000 mm
Surface maximale (bk x hl)		
• Avec actionnement par engrenage et ressort de compensation	7 m ²	6 m ²
• Avec moteur	9 m ²	9 m ²
• Avec moteur - tabliers couplés	12 m ²	11 m ²

Poids par m ²	3,5 kg ca.	3,7 kg ca.
--------------------------	------------	------------

Legende

bk	Largeur lumière
hl	Hauteur lumière maximale
D	Diamètre du tablier enroulé
K	Dimension minimale du caisson
g	Fond de coulisse - milieu cardan
u	Distance d'accouplement
hat	Longueur totale de la coulisse
w1	Prolongement de la coulisse

Dimensions minimales du caisson (K) avec support standard

Regasicur® 40 mm



• hl	800	900	1'000	1'100	1'300	1'400	1'500	1'600	1'700
• K	180	180	185	185	195	195	195	200	205
• hl	1'800	1'900	2'000	2'200	2'400	2'500	2'800	3'000	
• K	210	210	210	220	230	235	240	245	

Regasicur® 25 mm



• hl	800	900	1'000	1'100	1'300	1'400	1'500	1'600	1'700
• K	180	185	190	195	210	210	215	215	215
• hl	1'800	1'900	2'000	2'200	2'400	2'500	2'800	3'000	
• K	215	215	220	225	230	230	240	240	

Résistance au vent

Largeur bk	1'000	1'500	2'000	2'500	3'000
Classe	6	5	5	3	3

Résistance au vent selon les directives techniques de VSR (Association des fournisseurs suisses de systèmes pour la protection contre le soleil et les intempéries)

Classe	0	1	2	3	4	5	6
Vent	<9.0 m/s	<9.0 m/s	11 m/s	13 m/s	17 m/s	21 m/s	26 m/s
Vent	32 km/h	32 km/h	39 km/h	46 km/h	60 km/h	76 km/h	92 km/h