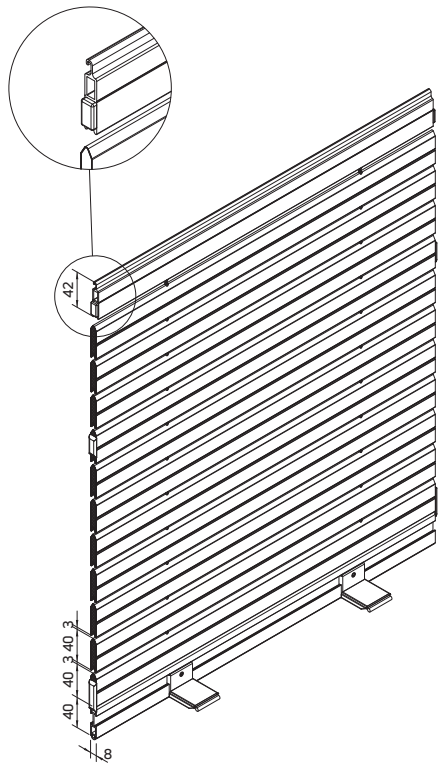
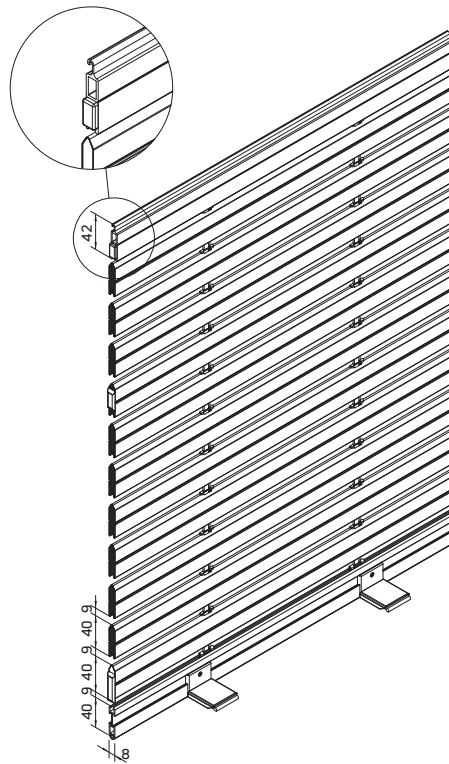
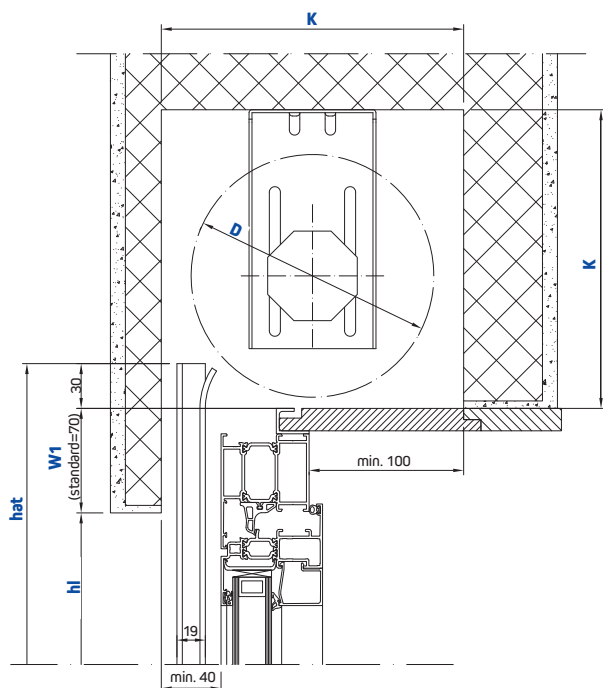
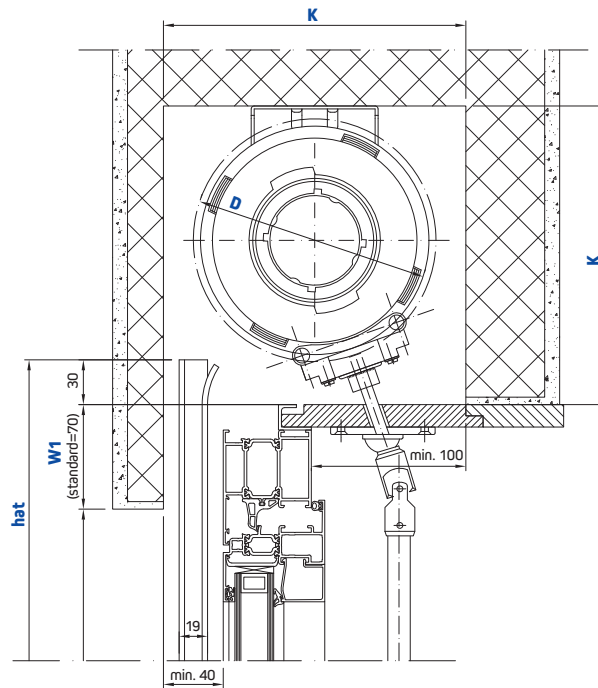
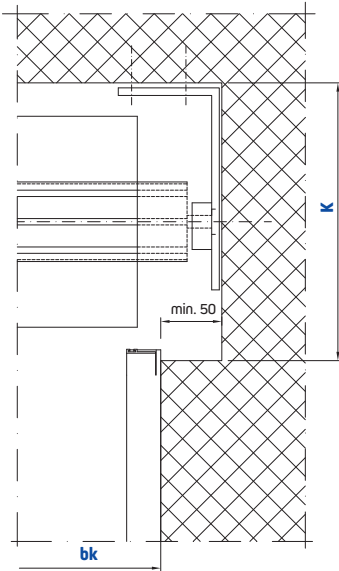


**Behang Typ**

 Panzer standard  
oder  
Panzer ausgeschäumt

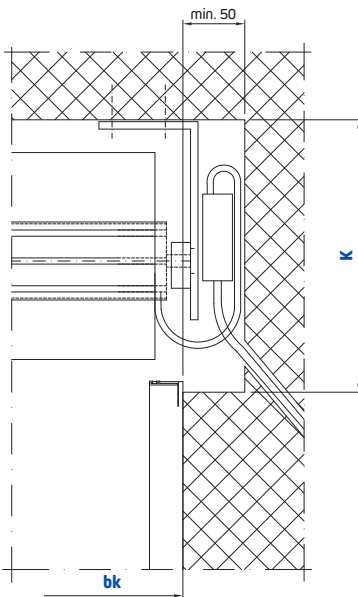
**3 mm**

 Panzer standard  
oder  
Panzer ausgeschäumt

**9 mm**
**Vertikalschnitt:  
Achtkant Walze**

**Vertikalschnitt:  
Profil Walze**


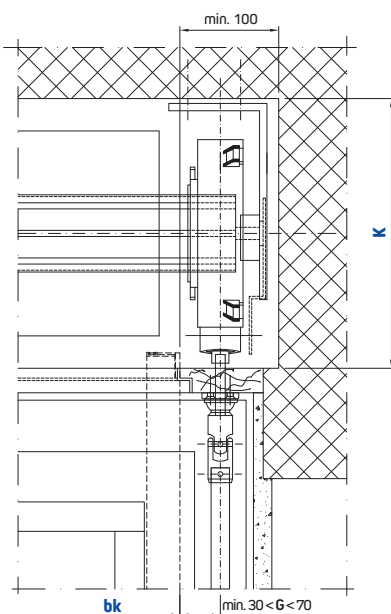
### Minimal-Aussparung ohne Bedienung



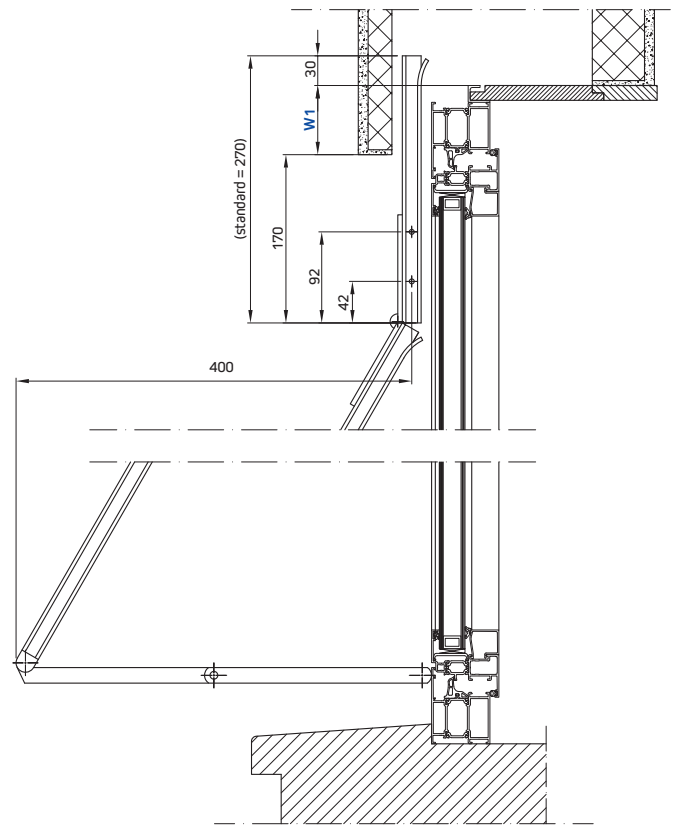
### Minimal-Aussparung für Motorantrieb



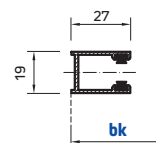
### Minimal-Aussparung mit Gelenkkurbel



### Normal Aussteller und Hebelaussteller mit Lager standard

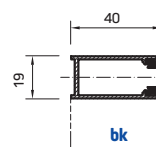


### Führungsschiene Typ



Führungsschiene normal

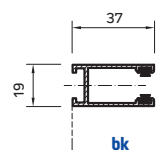
**NO**



Verstärkte Führung

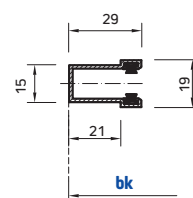
**BR**

bk > 3'200mm



Führungsschiene für QuickRoll®

**REGAZZI**

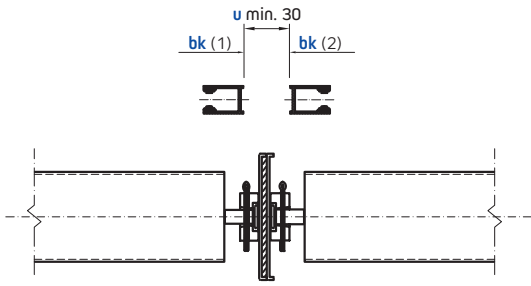


Führungsschiene zum Einlassen

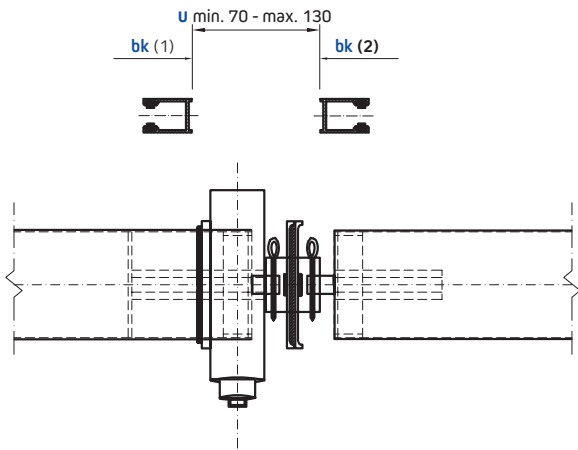
**EF**

## Kupplung zwischen zwei Regaroll®

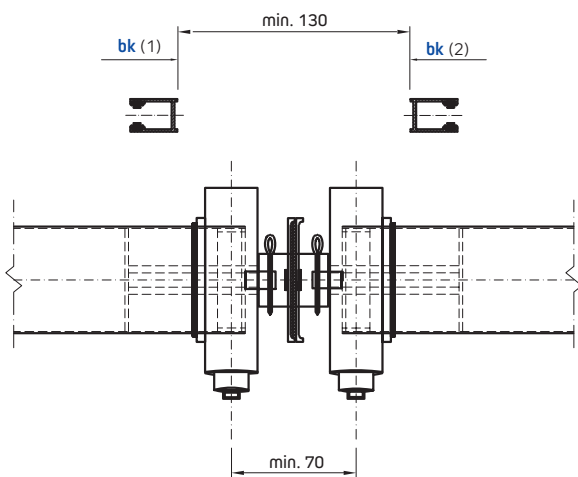
Lager zwischen zwei Walzen



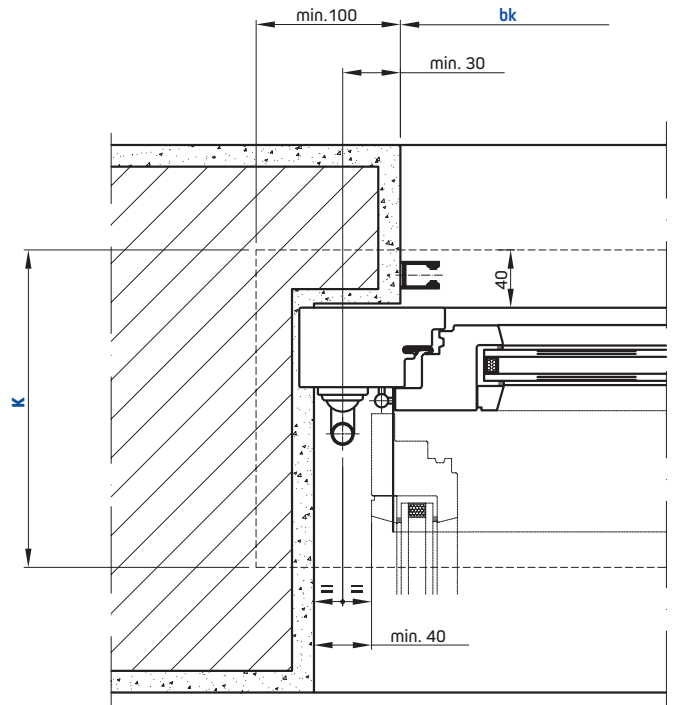
Zwei gekuppelte Walzen mit nur einer Bedienung



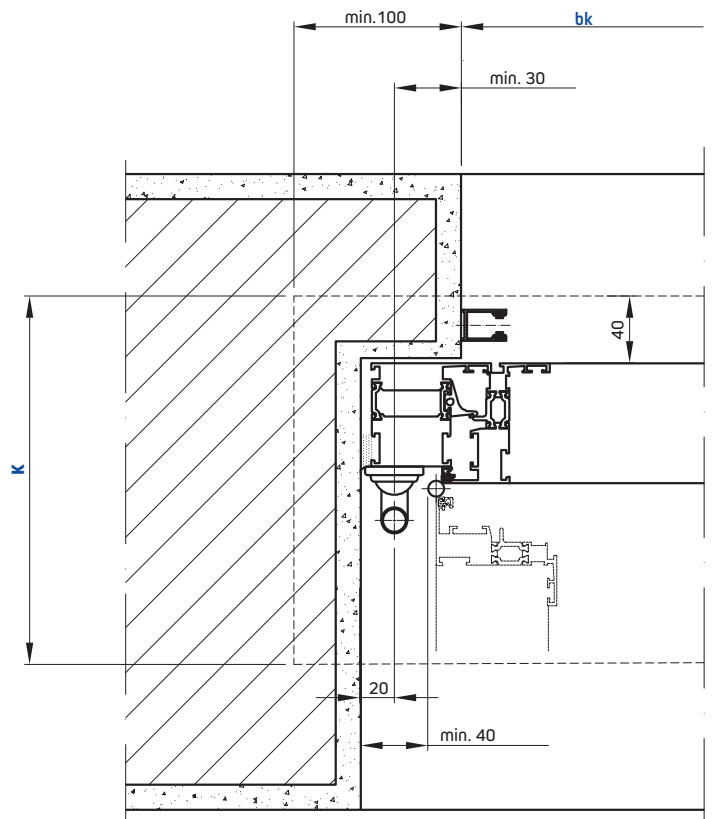
Zwei Getriebe zwischen zwei Walzen



## Gelenkkurbel-Antrieb bei Holz-Fensterrahmen



## Gelenkkurbel-Antrieb bei Metall-Fensterrahmen



## Technische Daten


	Regaroll®	Regaroll Iso®
Maximal Fensterlichthöhe (hl)	3'500 mm	3'500 mm
Breite Konstruktion (bk)		
• Minimalbreite	300 mm	300 mm
• Minimalbreite mit motor	510 mm	510 mm
• Minimalbreite mit funkgesteuertem motor	660 mm	660 mm
• Maximalbreite	3'500 mm	4'000 mm
Maximalfläche (bk x hl)		
• mit Gurtbetätigung	3,5 m <sup>2</sup>	3,5 m <sup>2</sup>
• mit Kurbelantrieb		
• Einzelpanzer	8 m <sup>2</sup>	8,8 m <sup>2</sup>
• Getriebe und Hilfsfeder	10 m <sup>2</sup>	9,5 m <sup>2</sup>
• mit Motorantrieb - Gekoppelte Panzer	15 m <sup>2</sup>	14 m <sup>2</sup>
• mit QuickRoll®-System	6 m <sup>2</sup>	6 m <sup>2</sup>
Gewicht pro m <sup>2</sup>	3,5 kg ca.	3,7 kg ca.
Aussteller (bis Breite)		
• Normal	2'000 mm	2'000 mm
• Hebel	3'000 mm	3'000 mm

## Legende

bk	Breite Konstruktion
hl	Fensterlichthöhe
D	Wickeldurchmesser Panzer
K	Minimal-Kastenmasse
g	Hinterkante Führung bis Mitte Durchführung
u	Kupplungsdistanz
hat	Gesamtlänge Führungsschiene
w1	Führungsverlängerung

## Minimal-Kastenmasse (K) mit Lager standard

		hl	1'000	1'250	1'500	1'750	2'000	2'250	2'500	2'750	3'000	3'250	3'500
Regaroll® 3 mm	 K		165	170	180	190	200	205	215	220	235	245	250
	 K		150	165	175	185	195	200	210	220	225	230	240
	 K		160	170	180	185	195	205	210	220	230	240	245

			1'000	1'250	1'500	1'750	2'000	2'250	2'500	2'750	3'000	3'250	3'500
Regaroll® 9 mm	 K		170	180	190	200	210	220	230	240	245	255	260
	 K		160	175	185	190	200	210	220	230	235	245	250
	 K		165	175	185	195	205	215	225	230	240	245	255

K min mit Gurtbetätigung: 200 mm; K min mit Kurbelantrieb: 180 mm. Wickeldurchmesser Panzer D = K-10mm

Für Mindestabmasse des Rollladenkastens bei QuickRoll® Seitenlagern siehe Technisches Datenblatt.

## Windwiderstand\*

Breite Konstruktion bk	1'000	1'500	2'000	2'500	3'000
Klasse	6	5	5	3	3

\*Nur mit Führungsschienen 19 x 40 mm und verstärkter Endschiene

## Windwiderstand gemäss technischen Richtlinien des VSR

Klasse	0	1	2	3	4	5	6
Vind	<9.0 m/s	<9.0 m/s	11 m/s	13 m/s	17 m/s	21 m/s	26 m/s
Vind	32 km/h	32 km/h	39 km/h	46 km/h	60 km/h	76 km/h	92 km/h