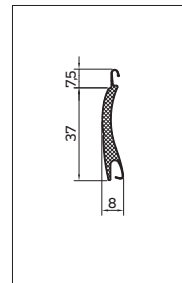
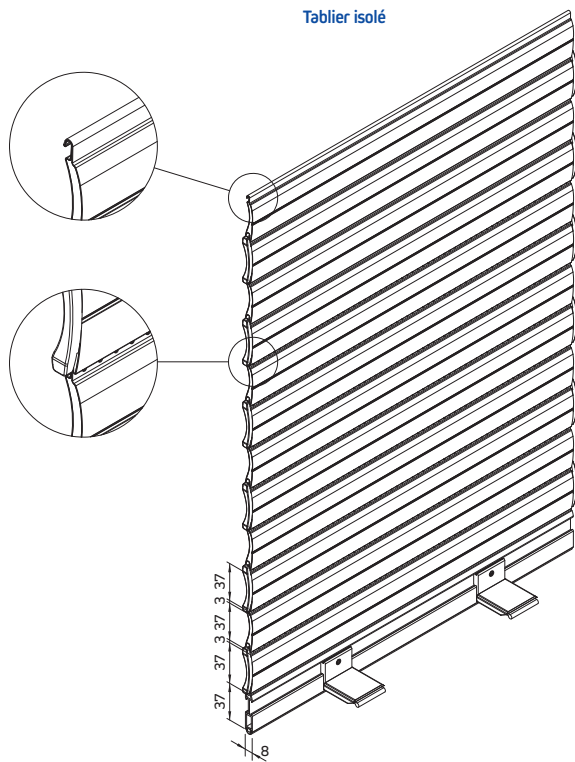
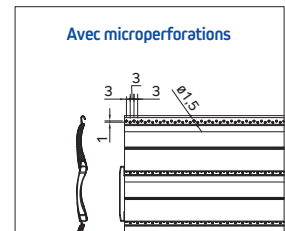
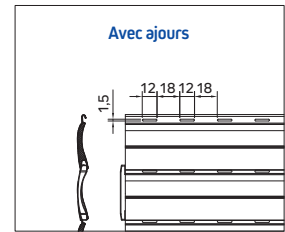
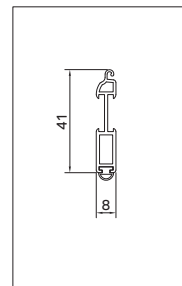
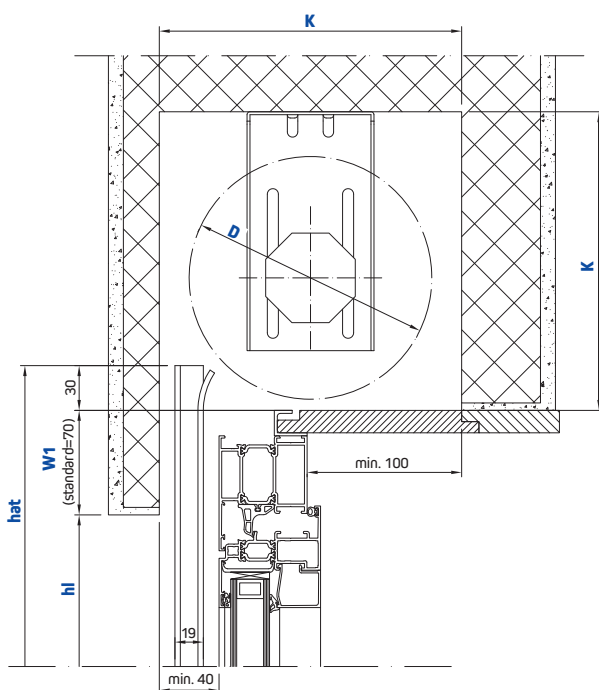
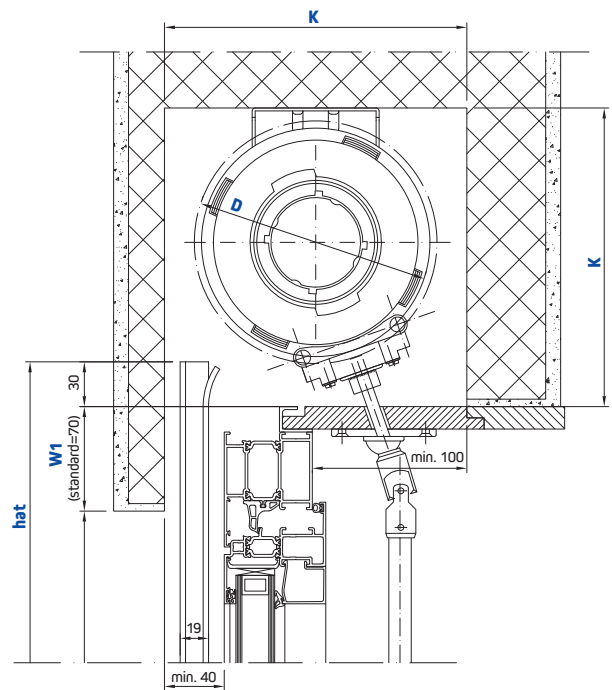
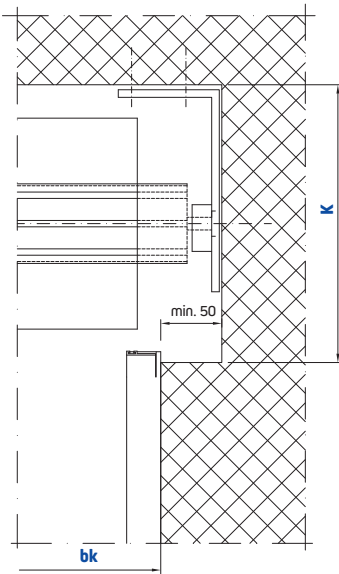
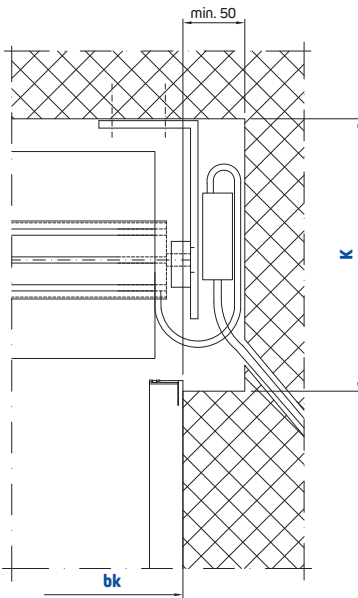


**Type de tablier**

**Lame**

**Lame finale**

**Coupe verticale: Axe octogonal**

**Coupe verticale: Axe avec rainure**


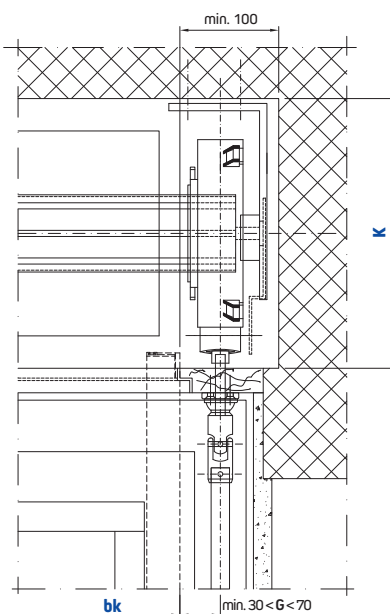
**Profondeur min. de la niche sans commande**



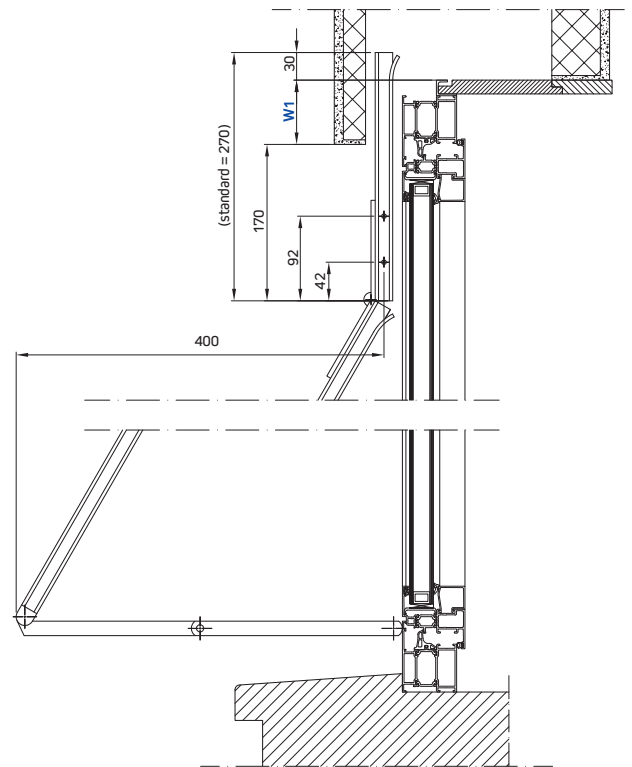
**Profondeur min. de la niche pour commande avec moteur**



**Profondeur min. de la niche avec actionnement par manivelle articulée**



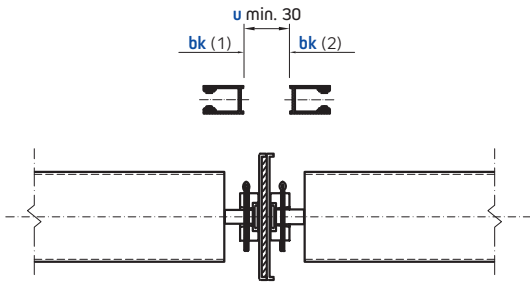
**Projection normal et à levier avec système standard**



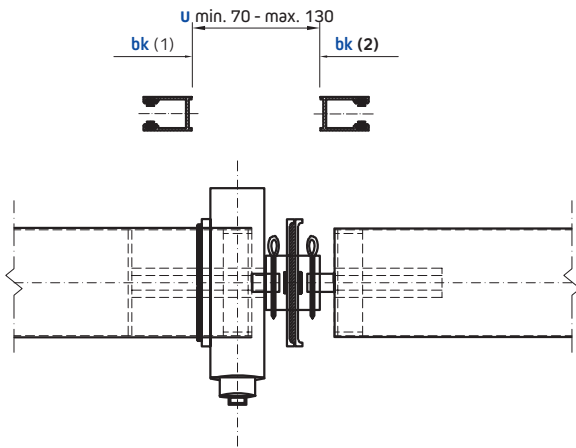
**Types de coulisses**

	Coulisse standard	<b>NO</b>
	Coulisse renforcée	<b>BR</b>
bk > 2'500mm		
	Coulisse pour QuickRoll®	<b>REGAZZI</b>
	Coulisse à emboîter	<b>EF</b>

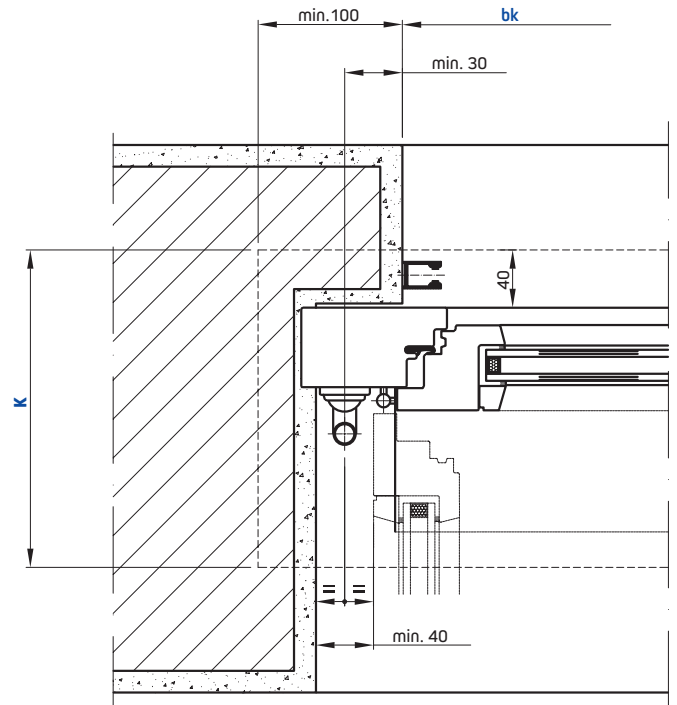
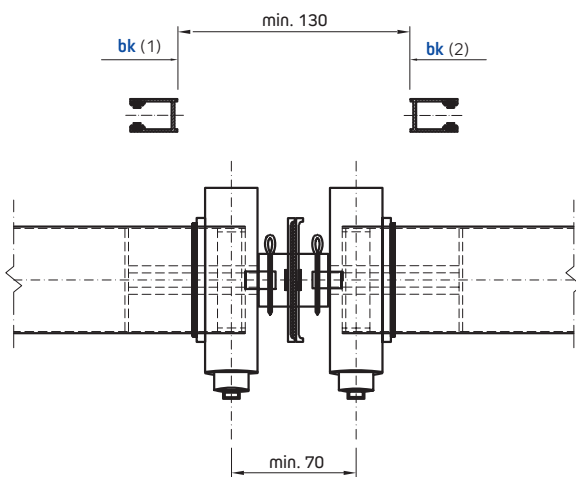
Support d'axe intermédiaire



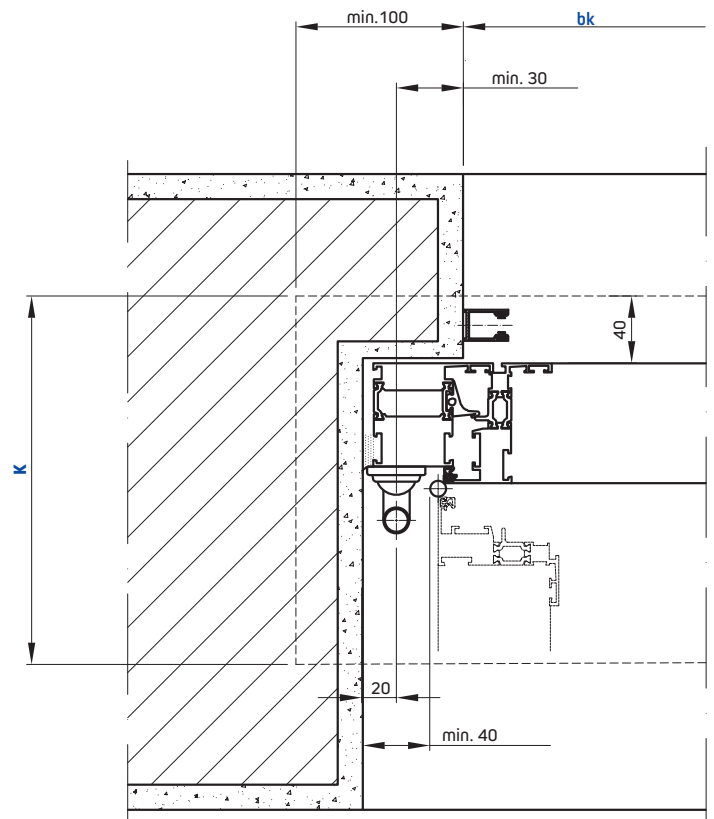
Un engrenage entre deux axes



Deux engrenages entre deux axes



Actionnement par manivelle  
pour cadre métallique



## Données techniques

Hauteur lumière maximale (hl) 3'000 mm

Largeur lumière (bk)

- Minimale 300 mm
- Minimale avec moteur 510 mm
- Minimale avec moteur radio 660 mm
- Maximale 3'500 mm

Superficie maximale (bk x hl)

- Avec actionnement par sangle 3,5 m<sup>2</sup>
- Avec actionnement par manivelle
  - Tablier individuel 6,5 m<sup>2</sup>
  - Engrenage et ressort de compensation 10 m<sup>2</sup>
- Avec dispositif à moteur - tabliers accouplés 14 m<sup>2</sup>
- Avec système QuickRoll® 6 m<sup>2</sup>

Poids par m<sup>2</sup> 3,5 kg ca.

Projection (jusqu'à la largeur de)

- Normal 2'000 mm
- A levier 3'000 mm

### Dimensions minimales du caisson (K) avec support standard

	hl	1'000	1'250	1'500	1'750	2'000	2'250	2'500	2'750	3'000
	K	145	155	160	170	180	185	190	195	205
	K	130	145	155	160	165	170	180	190	195
	K	140	145	150	165	175	180	185	195	205

K min avec actionnement par sangle: 200 mm; K min avec actionnement par treuil: 180 mm.

Diamètre du tablier enroulé D = K-10 mm

Pour dimension du caisson avec support QuickRoll® et QuickRoll® mini, voir la fiche technique du produit Regacomact®.

### Résistance au vent\*

Largeur bk	1'000	1'500	2'000	2'500	3'000
Classe	6	5	5	3	3

\* uniquement avec coulisses 19 x 40 mm et lame finale renforcée

### Résistance au vent selon les directives techniques de VSR

Classe	0	1	2	3	4	5	6
Vent	<9.0 m/s	<9.0 m/s	11 m/s	13 m/s	17 m/s	21 m/s	26 m/s
Vent	32 km/h	32 km/h	39 km/h	46 km/h	60 km/h	76 km/h	92 km/h

## Legende

bk	Largeur lumière
hl	Hauteur lumière maximale
D	Diamètre du tablier enroulé
K	Dimension minimale du caisson
g	Fond de coulisse - milieu cardan
u	Distance d'accouplement
hat	Longueur totale de la coulisse
w1	Prolongement de la coulisse